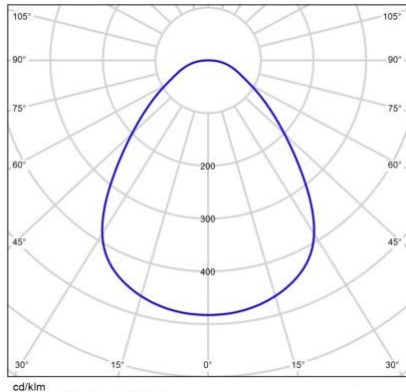


Кривая силы света светильника «ЭСС-Office-02 RW»



6. Гарантийные обязательства

6.1. Гарантийный срок эксплуатации светильника составляет 60 месяцев со дня продажи покупателю, но не более 66 месяцев со дня выпуска предприятием – изготовителем.

6.2. При несоблюдении правил хранения и транспортировки организациями – посредниками, предприятие – изготовитель не несет ответственности перед конечными покупателями за сохранность и качество продукции.

6.3. Для ремонта или замены светильника в период гарантийного срока требуется предоставить акт рекламации с указанием условий, при которых была выявлена не исправность, и предъявить само изделие с паспортом предприятию - изготовителю или представителю.

6.4. К гарантийному ремонту принимаются изделия, не имеющие механических повреждений, при наличии паспорта светильника, сохранении номерных пломб предприятия – изготовителя.

6.5. К гарантийному ремонту не принимаются изделия с признаками самостоятельного ремонта.

6.6. Производитель вправе изменять конструкцию светильника, при этом не ухудшая его потребительские свойства.

7. Свидетельство о приемке

Светодиодный светильник «ЭСС-Office-02 RW» изготовлен и принят в соответствии с действующей документацией и признан годным для эксплуатации.

Номер партии _____ Дата изготовления _____ 20__ г.

Контролер ОТК _____

Изготовитель: ООО ПТП «ЭнергоСтандарт»

446441, Самарская область, г. Кинель,

пгт. Алексеевка, ул. Силикатная 6-а

Тел. +7 (846) 231-03-62 (67)

Веб-сайт: ЭНЕРГОСПЕЦСТРОЙ.РФ e-mail: 2310362@mail.ru

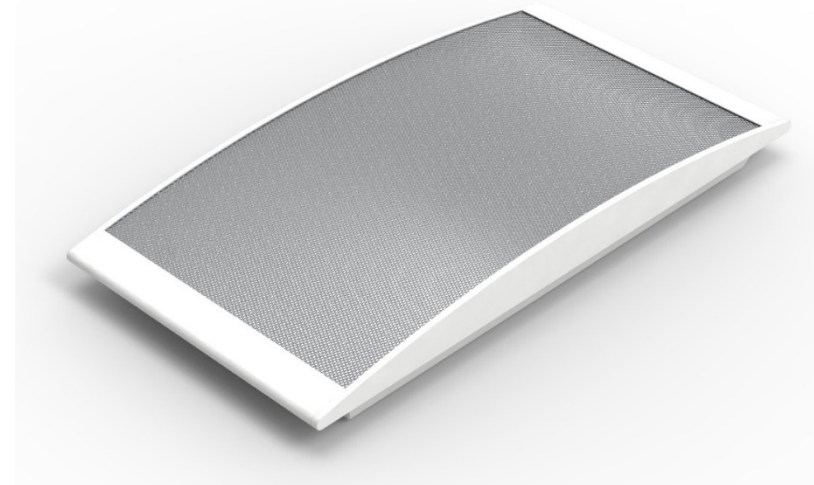
Группа компаний «Энергоспецстрой»



ООО ПТП «ЭнергоСтандарт»

Паспорт

светодиодного светильника



ЭСС-Office-02 RW

1. Комплектность поставки

- Светильник светодиодный – 1 шт;
- Упаковка – 1 шт;
- Паспорт – 1 шт.

2. Основные сведения об изделии

- 2.1. Настоящая инструкция распространяется на светильник стационарный типа «ЭСС-Office-02 RW», предназначенный для внутренней установки на объектах ОАО «РЖД».
- 2.2. Корпус светильника имеет порошковое покрытие.
- 2.3. Защитное стекло изготовлено из оптического полистирола.

3. Технические характеристики

- 3.1. Вид климатического исполнения светильника УХЛ 3.1 по ГОСТ 15150-69.
- 3.2. Светильник имеет 1-ый класс защиты от поражения электрическим током по ГОСТ IEC 61140-2012.

Характеристика	Значение
Номинальное напряжение питающей сети	176-264В AC
Частота питающей сети	50 Гц
Номинальная потребляемая мощность (не более)	36 Вт
Световой поток	5025 Лм
Коррелированная цветовая температура	5289 К
Индекс цветопередачи, Ra	86
Тип КСС	(Д) Косинусная
Угол половинной яркости Q1/2	120°
Температура эксплуатации	от -10 до +40 °С
Степень защиты	IP41*
Габаритные размеры (ДхШхВ)	740х390х90 мм
Масса	4 кг

* при монтаже в горизонтальном положении

4. Правила транспортировки и хранения

- 4.1. Изделия транспортируются в штатной транспортной таре любым видом транспорта при условии защиты их от механических повреждений и непосредственного воздействия атмосферных осадков при температуре окружающего воздуха от -50 до +50 °С.
- 4.2. Условия транспортирования должны соответствовать в части воздействия:
 - механических факторов "Ж" по ГОСТ 23216;
 - климатических факторов "5" по ГОСТ 15150.
- 4.3. Изделия в упаковке и без нее допускают хранение на стеллажах в закрытых сухих отапливаемых помещениях в условиях, исключающих воздействия на них нефтепродуктов и агрессивных сред, на расстоянии не менее одного метра от отопительных и нагревательных приборов.

5. Требования безопасности

- 5.1. Монтировать и демонтировать светильник необходимо со снятием напряжения.
- 5.2. Запрещается эксплуатирование светильника без защитного заземления.
- 5.3. Присоединение светильника к поврежденной электропроводке запрещено!
- 5.4. Перед установкой убедитесь в соответствии питающего напряжения.
- 5.5. Качество электроэнергии должно соответствовать ГОСТ 32144-2013.

Габаритные размеры светильника «ЭСС-Office-02 RW»

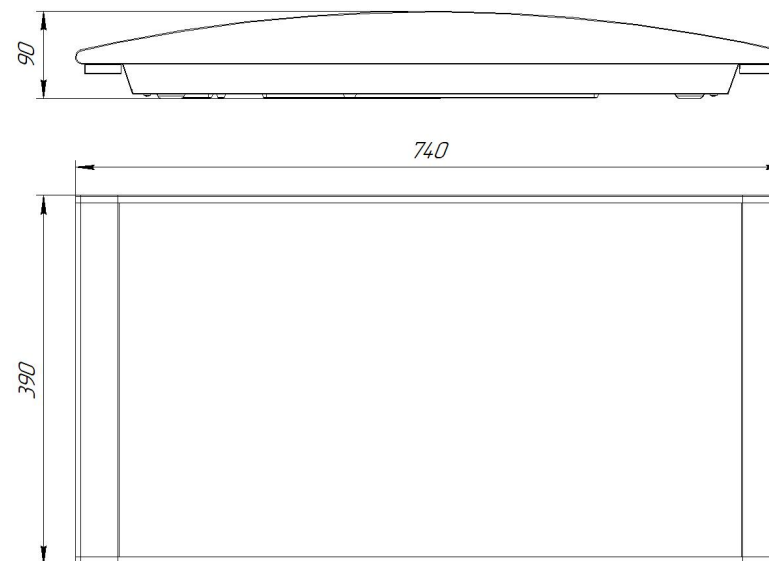


Схема подключения светильника «ЭСС-Office-02 RW»

