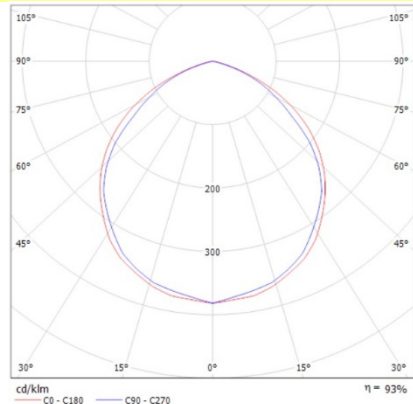


## Кривая силы света светильника «ЭСС-100 dim RW»



### 6. Гарантийные обязательства

- 6.1. Гарантийный срок эксплуатации светильника составляет 60 месяцев со дня продажи покупателю, но не более 66 месяцев со дня выпуска предприятием – изготовителем.
- 6.2. При несоблюдении правил хранения и транспортировки организациями – посредниками, предприятие – изготовитель не несет ответственности перед конечными покупателями за сохранность и качество продукции.
- 6.3. Для ремонта или замены светильника в период гарантийного срока требуется предоставить акт рекламации с указанием условий, при которых была выявлена не исправность, и предъявить само изделие с паспортом предприятию - изготовителю или представителю.
- 6.4. К гарантийному ремонту принимаются изделия, не имеющие механических повреждений, при наличии паспорта светильника.
- 6.5. К гарантийному ремонту не принимаются изделия с признаками самостоятельного ремонта.
- 6.6. Производитель вправе изменять конструкцию светильника, при этом не ухудшая его потребительские свойства.

### 7. Свидетельство о приемке

Светодиодный светильник «ЭСС-100 dim RW» изготовлен и принят в соответствии с действующей документацией и признан годным для эксплуатации.

Номер партии \_\_\_\_\_ Дата изготовления \_\_\_\_\_ 20\_\_ г.

Контролер ОТК \_\_\_\_\_

Изготовитель: ООО ПТП «ЭнергоСтандарт»

446441, Самарская область, г. Кинель,

пгт. Алексеевка, ул. Силикатная б-а

Тел. +7 (846) 231-03-62 (67)

Веб-сайт: ЭНЕРГОСПЕЦСТРОЙ.РФ e-mail: 2310362@mail.ru

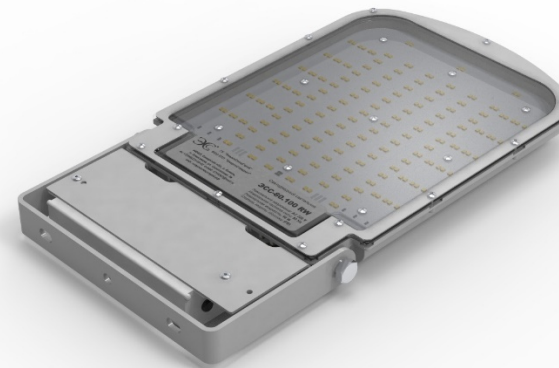
Группа компаний «Энергоспецстрой»



ООО ПТП «ЭнергоСтандарт»

Паспорт

светодиодного светильника



**ЭСС-100 dim RW**

## 1. Комплектность поставки

- Светильник светодиодный – 1 шт;
- Кронштейн – 1 шт;
- Паспорт – 1 шт;
- Упаковка – 1 шт;

## 2. Основные сведения об изделии

- 2.1. Настоящая инструкция распространяется на светильник светодиодный стационарный типа «ЭСС-100 dim RW», предназначенный для освещения открытых территорий объектов инфраструктуры, а также внутреннего освещения производственных помещений ОАО «РЖД».
- 2.2. Корпус светильника изготовлен из алюминия и покрыт порошковой эмалью.
- 2.3. Защитное стекло из оптического поликарбоната обеспечивает высокую механическую прочность.
- 2.4. Стойкость к внешним воздействиям, обеспечена конструкцией светильника в течении всего срока службы, детали кронштейна защищены покрытием, нанесенным методом гальванического цинкования.
- 2.5. Соответствует критериям годности по ГОСТ Р МЭК 60598-1-2011 в части влагоустойчивости.
- 2.6. Соответствует критериям годности по ГОСТ 28203-89 и ГОСТ 20.57.406-81 (метод 102-1) в части устойчивости к внешним механическим воздействиям МСЗ.
- 2.7. Светильник имеет 1-ый класс защиты от поражения электрическим током по ГОСТ Р МЭК 60598-1-2011.

## 3. Технические характеристики

- 3.1. Вид климатического исполнения светильника УХЛ1 по ГОСТ 15150-69.

Характеристика	Значение		
Номинальное напряжение питающей сети	176-264В АС		
Частота питающей сети	50 Гц		
Возможность диммирования	Да		
Тип диммирования	0-10 В / ШИМ		
Номинальная потребляемая мощность	Режим диммирования		
	100%	75%	50%
	92 Вт	69 Вт	45 Вт
Световой поток	15287 Лм	11696 Лм	7922 Лм
Коррелированная цветовая температура	5055 К	5038 К	5021 К
Тип КСС	(Д) Косинусная		
Коэффициент мощности	>0,95		
Коэффициент пульсации	<3%		
Температура эксплуатации	от -60 до +40 °С		
Степень защиты	IP65		
Габаритные размеры (без кронштейна)	432x242x38 мм		
Масса (без кронштейна)	3,5 кг		

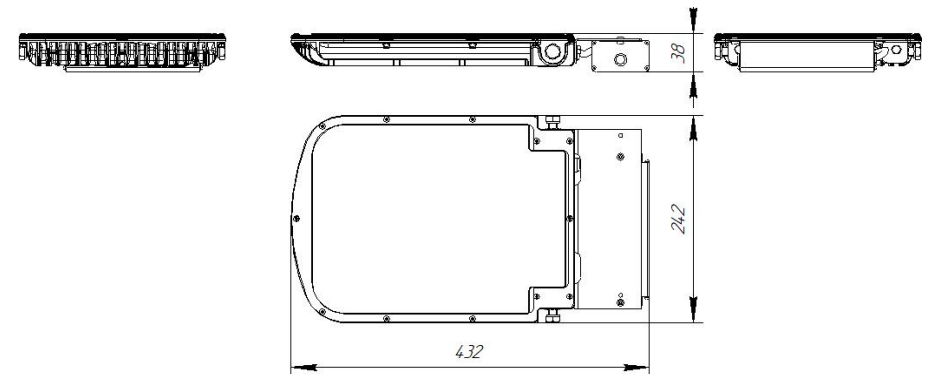
## 4. Правила транспортировки и хранения

- 4.1. Изделия транспортируются в штатной транспортной таре любым видом транспорта при условии защиты их от механических повреждений и непосредственного воздействия атмосферных осадков при температуре окружающего воздуха от -50 до +50 °С.
- 4.2. Условия транспортирования должны соответствовать в части воздействия:
- механических факторов "Ж" по ГОСТ 23216;
  - климатических факторов "5" по ГОСТ 15150.
- 4.3. Изделия в упаковке и без нее допускают хранение на стеллажах в закрытых сухих отапливаемых помещениях в условиях, исключающих воздействия на них нефтепродуктов и агрессивных сред, на расстоянии не менее одного метра от отопительных и нагревательных приборов.

## 5. Требования безопасности

- 5.1. Монтировать и демонтировать светильник необходимо в обесточенном состоянии.
- 5.2. Запрещается эксплуатирование светильника без защитного заземления.
- 5.3. Присоединение светильника к поврежденной электропроводке запрещено!
- 5.4. Перед установкой убедитесь в соответствии питающего напряжения.
- 5.5. Качество электроэнергии должно соответствовать ГОСТ 32144-2013.

## Габаритные размеры светильника «ЭСС-100 dim RW»



## Схема подключения светильника «ЭСС-100 dim RW»

