

Паспорт светодиодного светильника ЭСС-5

ЭСС- 5

00

36АС

Д2



Основные сведения об изделии

- Настоящая инструкция распространяется на светильник стационарного типа «ЭСС-5», предназначенный для внутренней установки в промышленных помещениях и помещениях общего назначения;
- Корпус светильника изготовлен из алюминия и покрыт порошковой эмалью;
- Защитное стекло изготовлено из оптического полистирола;
- Стойкость к внешним воздействиям обеспечена конструкцией светильника в течение всего срока службы, металлические детали светильника защищены коррозиестойкой порошковой эмалью;

Технические характеристики

- Вид климатического исполнения светильника **У2** по ГОСТ 15150-69, температура окружающего воздуха при эксплуатации от **- 45 до +40 °С** и при относительной влажности воздуха до 98%;
- Светильник имеет **1-ый класс** защиты от поражения электрическим током по ГОСТ Р МЭК 60598-1-2011.
- Цвет свечения светильника – **Белый (5000К)**;
- Напряжение питания (для исполнения 36АС) – **36 В АС или 48 В DC**;
- Масса светильника – 0,15 кг.

Наименование светильника	Мощность	Световой поток
ЭСС - 5	6 Вт	500 Лм

Расшифровка кода прибора

AA/BBCC/DE

A – Тип исполнения светильника:

- 00 – стандартное исполнение;
- 01 – со свето-звуковым датчиком;
- 02 – с датчиком движения;
- 03 – со схемой-фильтром (тип 1);
- 04 – со схемой-фильтром (тип 2);
- 05 – диммируемый;
- 06 – с управлением DALI;
- 07 – с фотореле;
- 08 – с аварийным режимом (с встроенным АКБ).

Мощность аварийного режима – 5 Вт;

Световой поток – 500 Лм;

Время работы – 2 ч.

Применение двух и более дополнительных оборудований классифицируется одной цифрой (без ноля), количество цифр соответствует количеству доп. оборудований.

B – Напряжение питания;

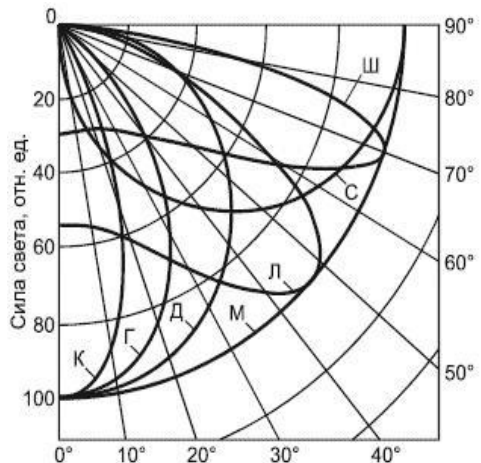
C – Род тока сети (AC – переменный ток 50 Гц, DC – постоянный ток);

D – Тип кривой силы света (КСС) светильника, согласно ГОСТ Р 54350-2015:

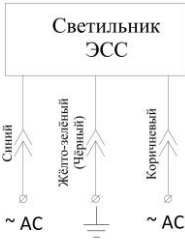
- К – концентрированная;
- Г – глубокая;
- Д – косинусная;
- Л – полуширокая;
- Ш – широкая;
- Сп – специальная.

E – Степень защиты оболочки светильника, согласно ГОСТ ГОСТ 14254-2015:

- 1 – IP41;
- 2 – IP54;
- 3 – IP65;
- 4 –



Схемы подключения светильника



Переменный ток



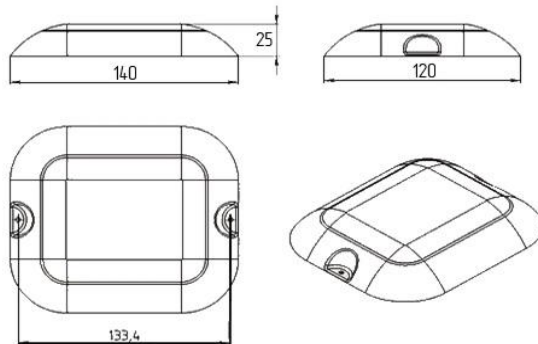
Постоянный ток



Светильник с аварийным режимом
L1 - основное питание
L2 - контроль присутствия U
(подключать от эл. сети 220В фаза)

Габаритные размеры светильника

120x140x25



Правила транспортировки и хранения

- Изделия транспортируются в штатной транспортной таре любым видом транспорта при условии защиты их от механических повреждений и непосредственного воздействия атмосферных осадков.
- Условия транспортирования должны соответствовать в части воздействия:
 - механических факторов "С" по ГОСТ 23216;
 - климатических факторов "5" по ГОСТ 15150.
- Изделия в упаковке и без нее допускают хранение на стеллажах в закрытых сухих отапливаемых помещениях в условиях, исключающих воздействия на них нефтепродуктов и агрессивных сред, на расстоянии не менее одного метра от отопительных и нагревательных приборов.
- Монтировать и демонтировать светильник необходимо при обесточенном светильнике;
- Запрещается эксплуатирование светильника без защитного заземления.

Требования безопасности

- Присоединение светильника к поврежденной электропроводке запрещено!
- Перед установкой убедитесь в соответствии питающего напряжения;
- Качество электроэнергии должно соответствовать ГОСТ 32144-2013.

Комплектность поставки

- Светильник светодиодный – 1 шт;
- Упаковка – 1 шт;
- Паспорт – 1 шт;

Гарантийные обязательства

- Гарантийный срок эксплуатации светильника составляет 36 месяцев со дня продажи покупателю, но не более 42 месяцев со дня выпуска предприятием – изготовителем.
- При несоблюдении правил хранения и транспортировки организациями – посредниками, предприятие – изготовитель не несет ответственности перед конечными покупателями за сохранность и качество продукции.
- Для ремонта или замены светильника в период гарантийного срока требуется предоставить акт рекламации с указанием условий, при которых была выявлена не исправность, и предъявить само изделие с паспортом предприятию-изготовителю или представителю.
- К гарантийному ремонту принимаются изделия, не имеющие механических повреждений, при наличии паспорта светильника.
- К гарантийному ремонту не принимаются изделия с признаками самостоятельного ремонта.
- Производитель вправе изменять конструкцию светильника, при этом не ухудшая его потребительские свойства.

Свидетельство о приемке

Светильник «ЭСС- 5» сертифицирован на соответствие требованиям Технического Регламента Таможенного Союза:

- ТР ТС 004/2011 «О безопасности низковольтного оборудования»;
- ТР ТС 020/2011 «Электромагнитная совместимость технических средств».

Светильник соответствует ТУ 27.90.11-002-72215769-2017 и признан годным к эксплуатации.

Номер партии _____ Дата изготовления _____ 20__ г.

Контролер ОТК _____

Изготовитель: ООО ПТП «ЭнергоСтандарт»

446441, Самарская область, г. Кинель,

пгт. Алексеевка, ул. Силикатная 6-а

Тел. +7 (846) 231-03-62 (67)

Веб-сайт: ЭНЕРГОСПЕЦСТРОЙ.РФ

e-mail: 2310362@mail.ru